

Technisch specificatieblad A 6



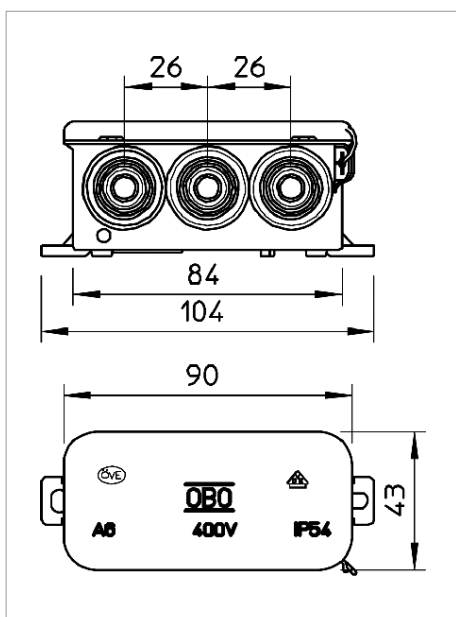
Beschermingsgraad IP54, nominale spanning 400 V, nominale doorsnede 1,5 mm², 6 invoeren voor kabeldiameter 7-17 mm en 4 invoeren voor kabeldiameter 7-9 mm.

Alle kabelinvoeren kunnen langs de binnenkant met een mes worden afgesneden.

Invoer voor elektrobuizen tot 20 mm aan onderzijde van de doos.

Onverliesbaar deksel.

Binnenafmetingen: 80 x 33 x 38 mm. Afmetingen: 90 x 43 x 42



Type	Toebehoren	Kleur
A 6	zonder klemsteen	lichtgrijs; RAL 7035

PP Polypropyleen

